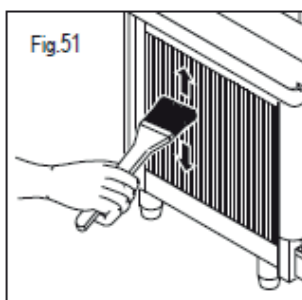
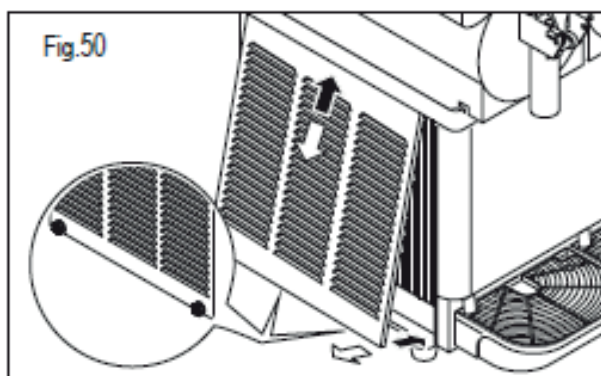


Quick manual

SCOOP®

KONEEN KONDENSAATTORIN PUHDISTUS JA AJASTIMEN ASETUS



HUOM!

Koneen
kondensaattori on
puhdistettava joka
kolmas kuukausi!

KONDENSAATTORIN PUHDISTUS

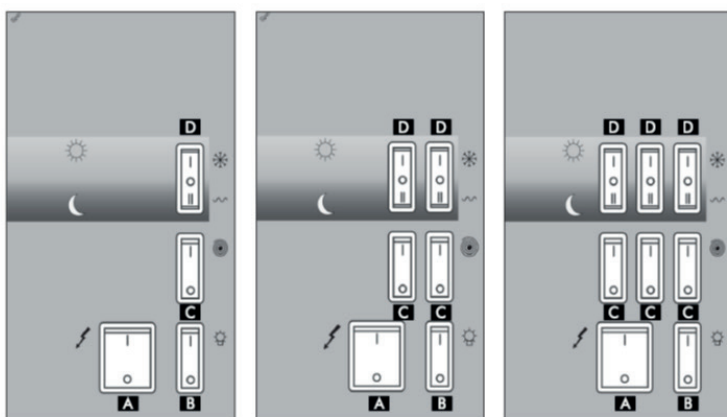
Koneen optimaalisen toiminnan varmistamiseksi kondensaattori on aina pidettävä puhtaana.

Aluksi sammuta kone ja irrota vasen sivupaneeli (fig 50).

Poista sitten pöly joko kuivalla harjalla tai käyttämällä pölynimurin pehmeää suutinta (fig 51). HUOM! Ole varovainen, ettet vahingoita kondensaattorin säleitä.

Lopuksi laita sivupaneeli painoilleen ennen kuin käynnistät koneen. Koneita saa käyttää vain, kun kaikki paneelit on asennettu oikein.

TOIMINTOJEN SÄÄTÄMINEN



GT1-S

GT2-S

GT3-S

KYTKIN	MALLI	TEHTÄVÄ
A	Kaikki	Pääkytkin. Kytkee kaikki toiminnot päälle ja pois.
B	Kaikki	Kytkee koneen yläosan valon päälle ja pois.
C	Kaikki	Kytkee sekoittimen päälle ja pois.
D	Kaikki	Jäähdytysjärjestelmän toiminnot.
		Asento 0: Jäähdytysjärjestelmä kytketty pois päältä.
		Asento I: Kone tekee jäähilejuomaa ajastimen asetusten mukaan.
		Asento II: Kone valmistaa kylmää juomaa.

NÄIN ASETAT KONEEN AJASTIMEN:

Malleille GT2-S ja GT3-S.

Koneessa on mekaaninen ajastin.

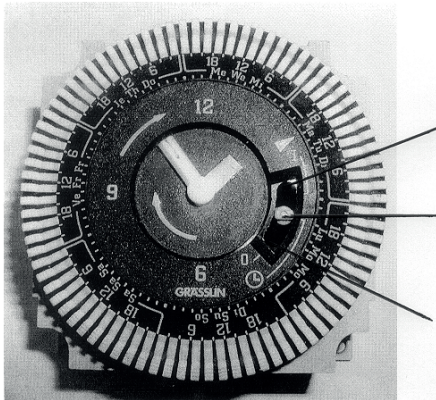
Aloita sammuttamalla kone ja irrottamalla se pistorasiasta. Tämä pitää tehdä aina, kun asetat ajastimen.

Jokainen ajastimen ulkoreunalla oleva valkoinen painike vastaa 2 tuntia. Jokaisessa vuorokaudessa on 12 valkoista painiketta.

Kun aseta ajastimen, aseta nykyinen kellonaika ja viikonpäivä:

- Päivän asettaminen: Käännä levyä nuolen suuntaan, kunnes nykyinen päivä on nuolenkärjen kohdalla.
- Ajan asettaminen: Käännä minuuttiviisaria nuolen suuntaan, kunnes nykyinen aika on nuolenkärjen kohdalla.

AJASTIMEN 3 ASENTOA:



Asento 1: Nyt kone tekee jäähilejuomaa jatkuvasti. Se siis toimii käsinohjauksella ja käytät koneen ohjauspaneelia tavalliseen tapaan.

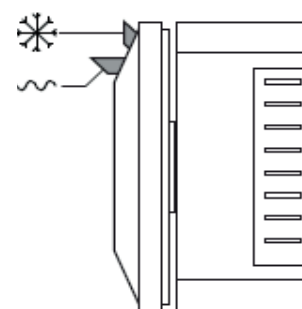
Kellosymbolin keskellä: Kun painikkeet on painettu sisään, kone tekee mehua ja kun painikkeet on painettu ulos, kone tekee jäähilejuomaa.

Asento 0: Nyt kone tekee mehua jatkuvasti. Se toimii käsinohjauksella ja käytät koneen ohjauspaneelia tavalliseen tapaan.

Valkoinen painike keskustasta poispäin =
Jäädytys / jäähilejuoma

Valkoinen painike keskustaan päin =
Viileät / kylmät juomat

Ajastin sivulta katsottuna



Katso ohjevideo ajastimen asetuksesta osoitteessa www.nicice.fi

Varaosia voit tilata: order@condite.fi
Soita teknistä tukea 02 436 5920