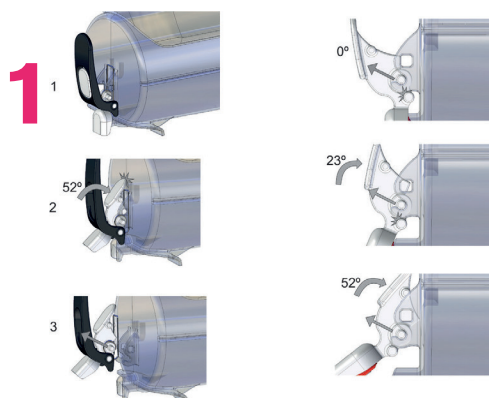


# Quick manual

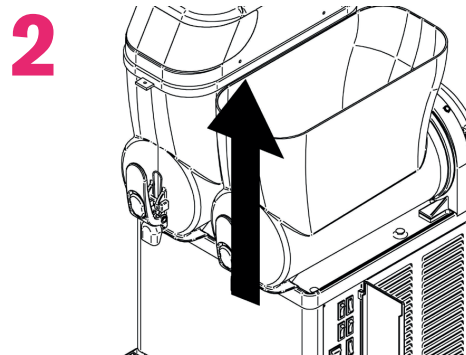
# SCOOP®

## JÄÄHILEJUOMAKONEEN PUHDISTUS JA VOITELU

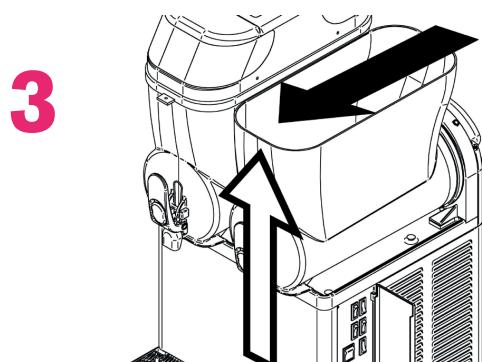
**HUOM! SAMMUTA KONE ENNEN KUIN PURAT SEN PUHDISTUSTA VARTEN!**



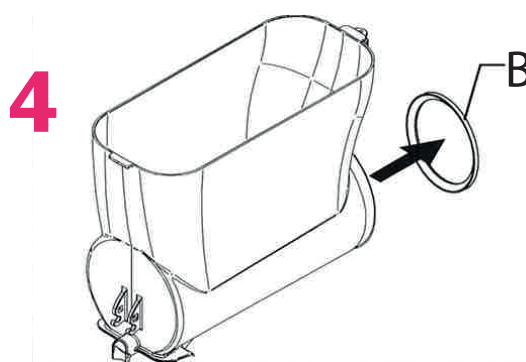
1 Irrota hana puhdistusta varten. Paina PUSH-osaa, kunnes se koskettaa säiliötä ja vedä ylöspäin kuvan osoittamalla tavalla.



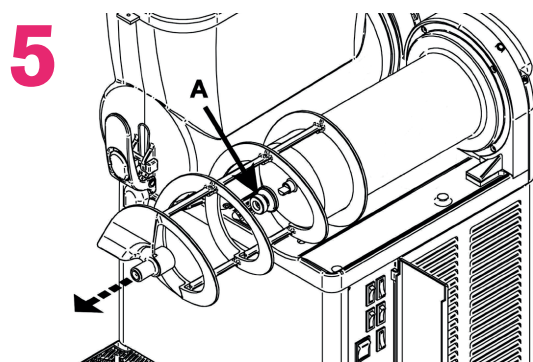
2 Irrota säiliö nostamalla sitä etuosasta, kunnes se irtoaa.



3 Paina kevyesti säiliön takaosaa irrottaaksesi säiliön.



4 Irrota tiiviste (B) säiliöstä.



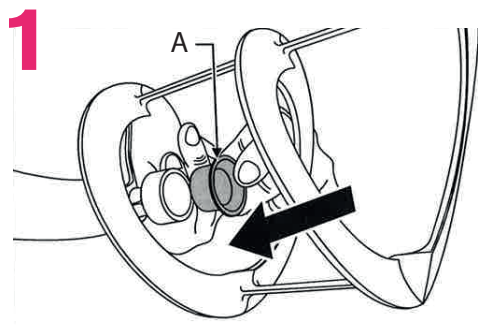
5 Irrota sekoitin ja poista tiiviste (A).

6 Puhdista kaikki irrotetut osat sekä metallisynteri.

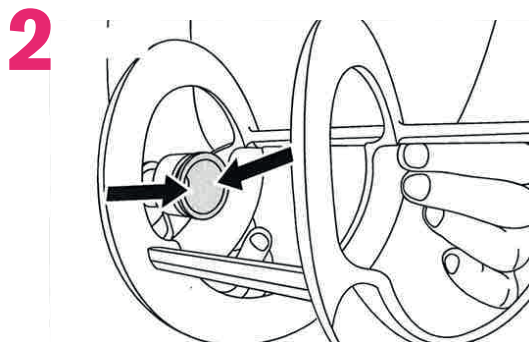
**HUOM!  
PUHDISTUS JA VOITELU ON  
TEHTÄVÄ JOKA VIIKKO!**



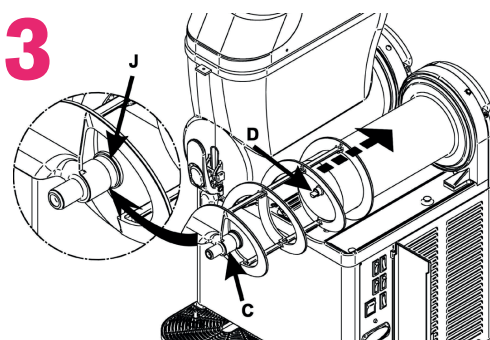
## KONEEN KOKOAMINEN JA VOITELU PUHDISTUKSEN JÄLKEEN



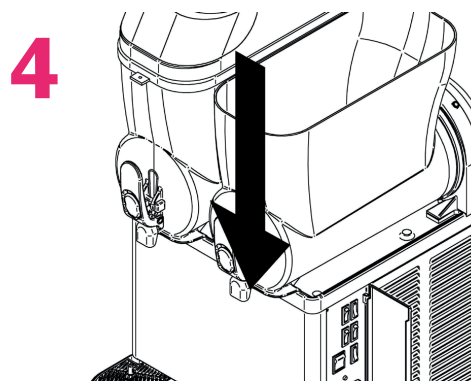
1 Laita tiiviste (A) sekoittimeen.



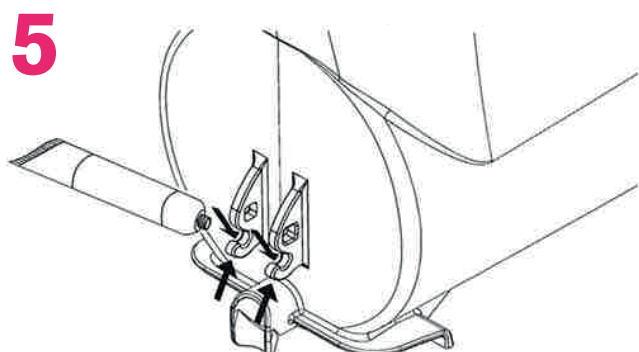
2 Voitele tiiviste (A) (kts. nuolet) synteettisellä öljyllä.



3 Laita sekoitin paikalleen vääntämällä sen pää (C) akseliin (D). Tarkista, että tiiviste (J) on oikeassa kohdassa.

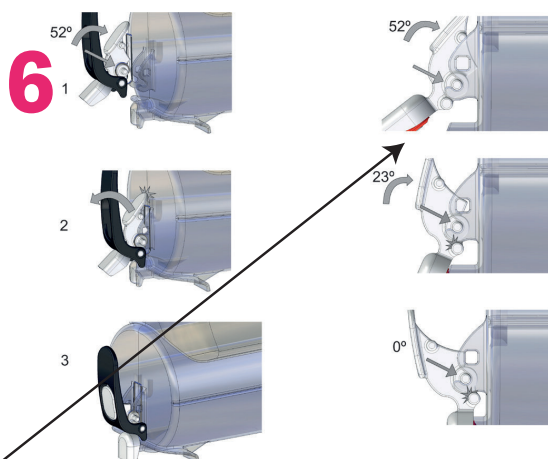


4 Laita tiiviste säiliöön ennen sen kiinnittämistä. Paina säiliö paikoilleen kuvan osoittamalla tavalla.



5 1. Voitele liitokset ja koukut synteettisellä öljyllä (kuva 5).  
2. Voitele myös hanaan punainen tiiviste.

**HUOM!** Jos hanaa ei voidella, se voi aiheuttaa vuodon!



6 Aseta tapit koukkuihin ja paina "PUSH"-osaa kohti säiliötä, kunnes hana on paikoillaan. Voit käynnistää koneen jälleen puhdistuksen ja kokoamisen jälkeen.

**KÄYNNISTÄ KONE UDELLEEN PUHDISTAMISEN JA KOKOAMISEN JÄLKEEN.**